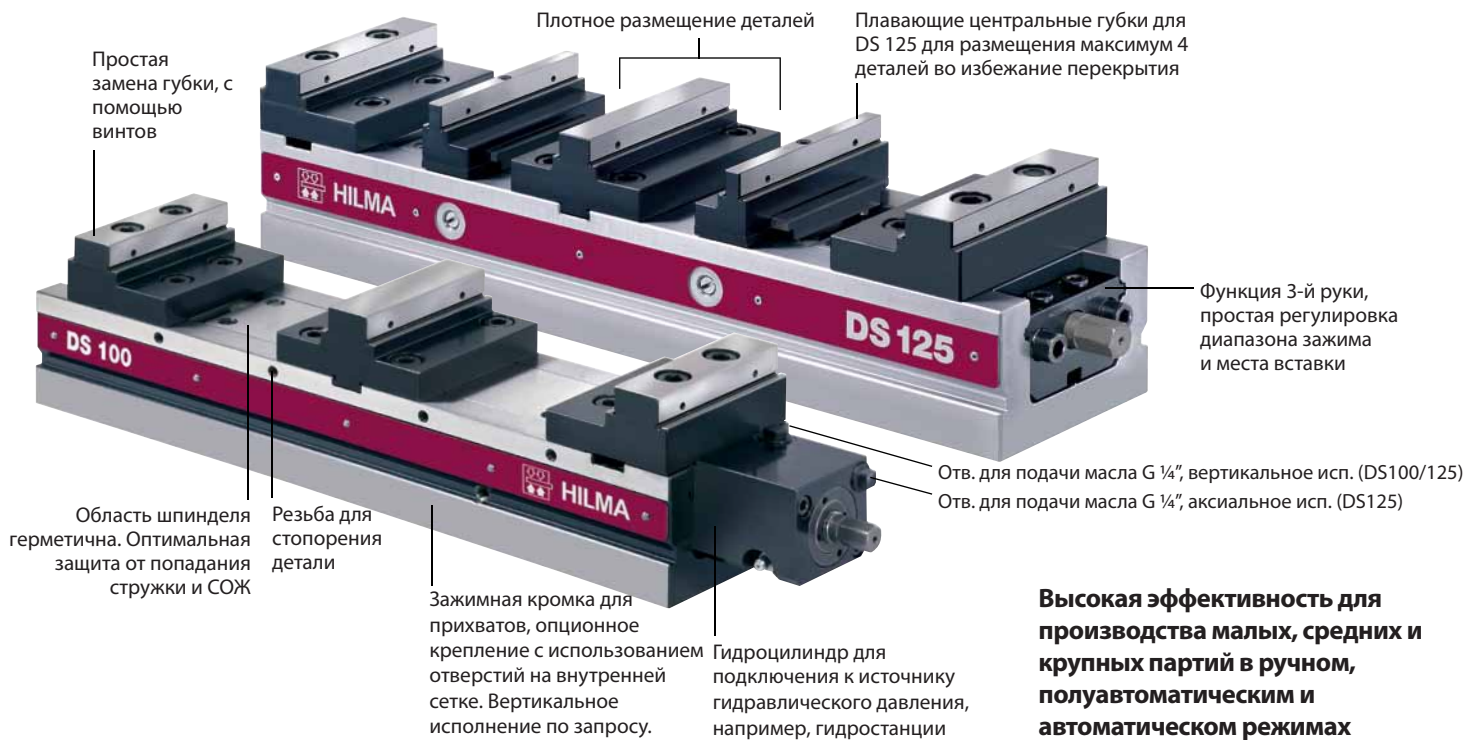


Компактность и удобство при зажиме двух или четырех деталей (DS 125)

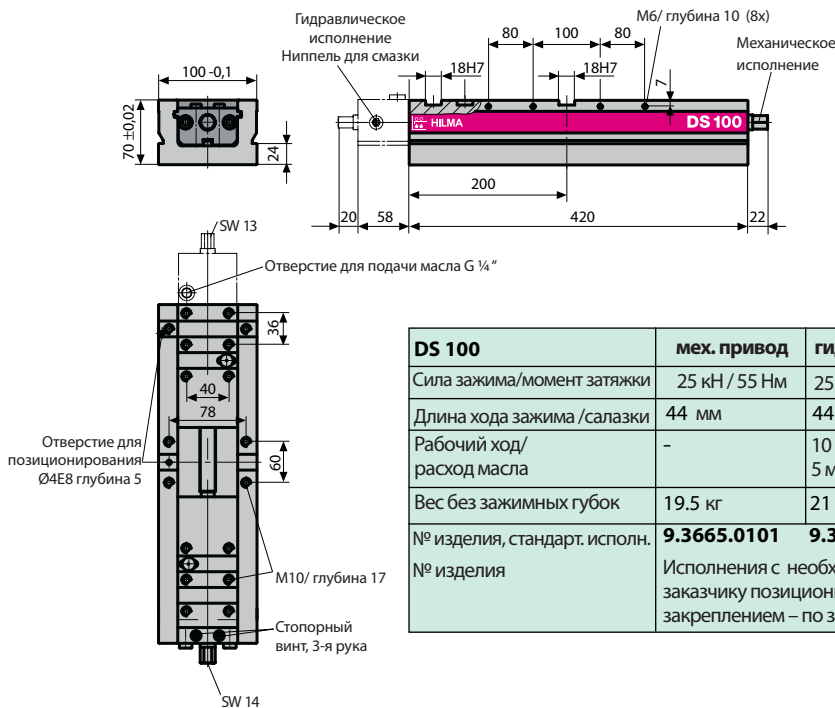


Для единичного производства, а также для малых и средних партий: Двухпозиционная зажимная система DS с механическим приводом для эффективной обработки деталей, имеющих одинаковые или разные размеры. Ручной зажим/разжим, предпочтительно с помощью динамометрического ключа с выбранной силой зажима.

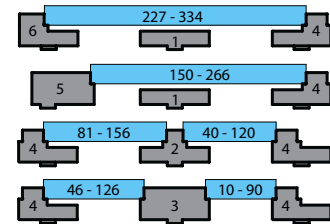
Для производства средних и крупных партий: Двухпозиционная зажимная система DS с гидравлическим приводом, для эффективной обработки деталей с коротким циклом обработки. Также подходит для размещения рядами деталей, требующих нескольких точек зажима. Возможно применение в автоматическом режиме.



Двухпозиционная зажимная система DS 100 с гидравлическим и механическим приводом

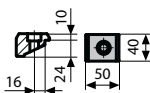


DS 100	мех. привод	гидропривод
Сила зажима/момент затяжки	25 кН / 55 Нм	25 кН / 400 бар
Длина хода зажима / салазки	44 мм	44 мм
Рабочий ход/расход масла	-	10 мм/8 см ³ 5 мм/сторона
Вес без зажимных губок	19,5 кг	21 кг
№ изделия, стандарт. исполн.	9.3665.0101	9.3685.0101
№ изделия	Исполнения с необходимым заказчиком позиционированием и закреплением – по запросу	



Поз.	№ изделия	Наименование
1	9.3791.5140	Направляющая планка
2	9.3791.5111	Центр. ступенч. губка 26 мм
3	9.3791.5121	Центр. ступенч. губка 86 мм
4	9.3791.5211	Центр. поворотная губка
5	9.3791.5341	Ступенч. губка, неподв.
6	9.3791.5311	Ступенч. губка, неподв.

Стандартные зажимные губки позволяют размещение 1 или 2 деталей с одинаковыми или разными размерами



Комплект прихватов
4 прихвата с 4 винтами DIN 912
№ изделия **9.3777.2011** для
Т-образного паза 14мм



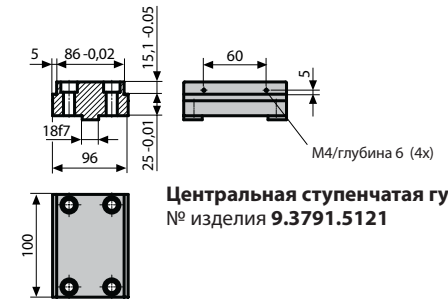
Динамометрический ключ
№ изделия **9.3792.6610**
22-120 Нм с реверсивным храповиком,
квадрат 1/2"
Торцевая насадка **SW 14 1.3124.0020** мех.

Стандартные губки DS 100, цементированные и шлифованные, с 8 мм ступенями (свободное место для инструмента и стружки).
Поставляются с крепежными винтами.

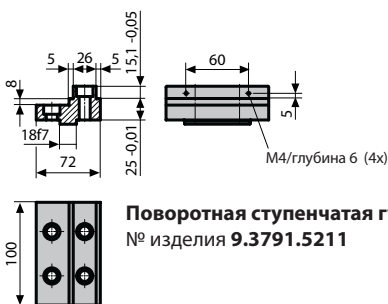
Монтажные отверстия KM10 для всех губок, все размеры в мм



Центральная ступенчатая губка
№ изделия **9.3791.5111**



Центральная ступенчатая губка
№ изделия **9.3791.5121**



Поворотная ступенчатая губка
№ изделия **9.3791.5211**



Неподвижная ступенчатая губка
№ изделия **9.3791.5341**



Неподвижная ступенчатая губка
для максимального диапазона зажима
№ изделия **9.3791.5311**



Центральная мягкая губка
Материал C45
№ изделия **9.3791.5411**



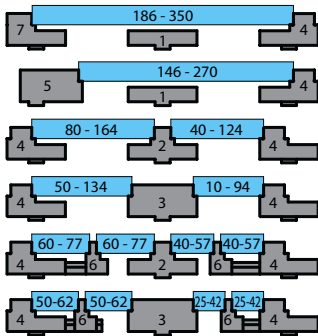
Поворотная мягкая губка
Материал C45
№ изделия **9.3791.5421**



Направляющая пластина
№ изделия **9.3791.5140**

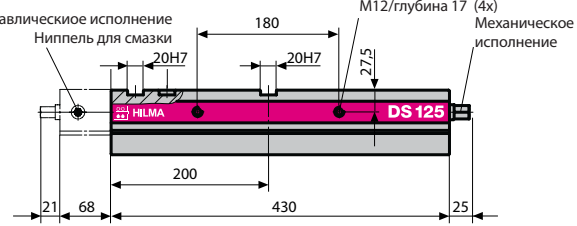
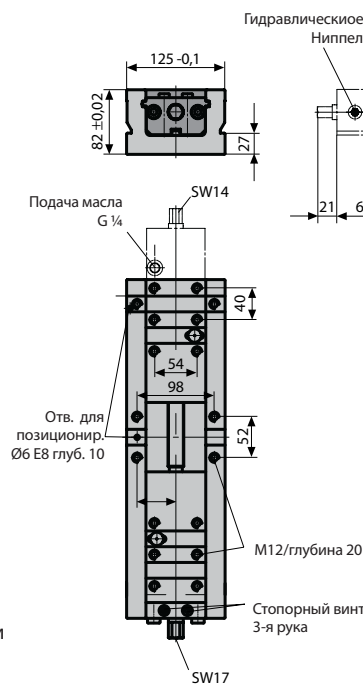
Мы готовы предоставить вам дополнительные данные в виде PDF- или CAD-файла.
Отправьте ваш запрос по эл. адресу: info@hilma.de

Двухпозиционная зажимная система DS 125, длина 430 мм, с гидравлическим и механическим приводом

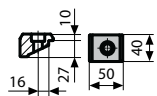


Поз.	№ изделия	Наименование
1	9.3791.6140	Направляющая пластина
2	9.3791.6111	Центр. ступенч. губка 22 мм
3	9.3791.6121	Центр. ступенч. губка 82 мм
4	9.3791.6211	Центр. поворотная губка
5	9.3791.6341	Ступенчатая губка, неподв.
6	9.3791.6541	Центр. губка, плавающая
7	9.3791.6311	Ступенчатая губка, неподв.

Стандартные зажимные губки позволяют разместить от 1 до 4 деталей с одинаковыми или разными размерами



DS 125 длина 430 мм	мех. привод	гидропривод
Сила зажима/момент затяжки	40 кН / 115 Нм	40 кН / 400 бар
Длина хода зажима / салазки	44 мм	44 мм
Рабочий ход/расход масла	-	10 мм/10 см ³ 5 мм/сторона
Вес без зажимных губок	29 кг	32 кг
№ изделия, стандарт. исполн.	9.3666.0101	9.3686.0101
№ изделия	Исполнения с необходимым заказчиком позиционированием и закреплением – по запросу	

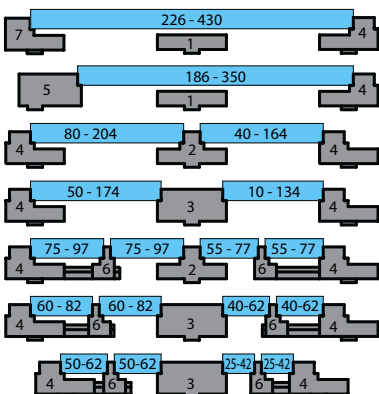


Комплект прихватов
4 прихвата с 4 винтами DIN 912
№ изделия **9.3777.3011**
M12 x 45 для T-образного паза 14 мм
№ изделия **9.3777.3021**
M16 x 50 для T-образного паза 18 мм



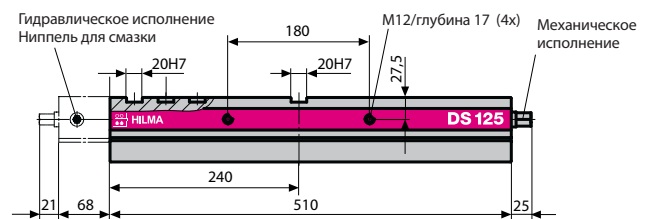
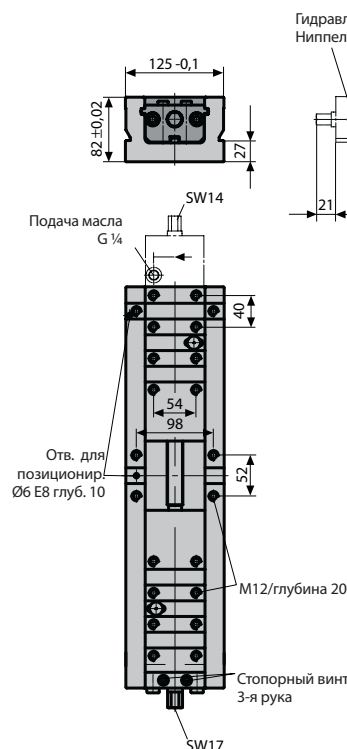
Динамометрический ключ
№ изделия 9.3792.6610
20-120 Нм с реверсивным храповиком, квадрат 1/2"
Торцевая насадка SW 14 **1.3124.0020** гидр.
Торцевая насадка SW 17 **1.3124.0017** мех.

Двухпозиционная зажимная система DS 125, длина 510 мм, с гидравлическим и механическим приводом



Поз.	№ изделия	Наименование
1	9.3791.6140	Направляющая пластина
2	9.3791.6111	Центр. ступенч. губка 22 мм
3	9.3791.6121	Центр. ступенч. губка 82 мм
4	9.3791.6211	Центр. поворотная губка
5	9.3791.6341	Ступенчатая губка, неподв.
6	9.3791.6511	Центр. губка, плавающая
7	9.3791.6311	Ступенчатая губка, неподв.

Стандартные зажимные губки позволяют разместить от 1 до 4 деталей с одинаковыми или разными размерами



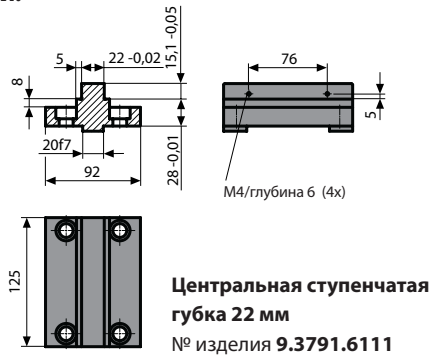
DS 125 длина 510 мм	мех. привод	гидропривод
Сила зажима/ момент затяжки	40 кН / 115 Нм	40 кН / 400 бар
Длина хода зажима / салазки	44 мм	44 мм
Рабочий ход/расход масла	-	10 мм/10 см ³ 5 мм/сторона
Вес без зажимных губок	34 кг	37 кг
№ изделия, стандарт. исполн.	9.3666.0201	9.3686.0201
№ изделия	Исполнения с необходимым заказчиком позиционированием и закреплением – по запросу	

Мы готовы предоставить вам дополнительные данные в виде PDF- или CAD-файла.
Отправьте ваш запрос по эл. адресу: info@hilma.de

Стандартные губки DS 125, цементированные, шлифованные, с 8 мм ступенями (свободное пространство для инструмента и стружки). Поставляются с крепежными винтами.



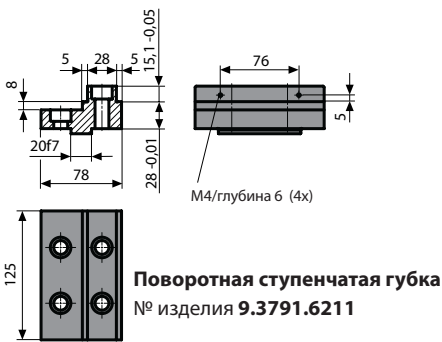
Направляющая пластина
№ изделия 9.3791.6140



Центральная ступенчатая губка 22 мм
№ изделия 9.3791.6111



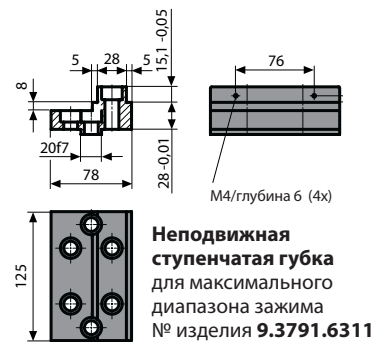
Центральная ступенчатая губка 82 мм
№ изделия 9.3791.6121



Поворотная ступенчатая губка
№ изделия 9.3791.6211

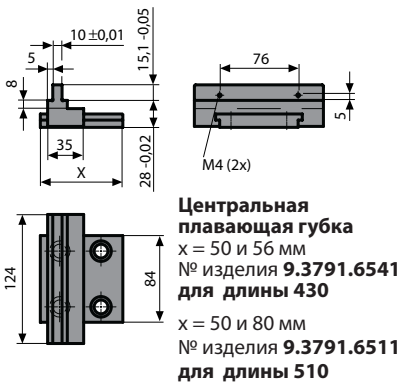


Неподвижная ступенчатая губка
№ изделия 9.3791.6341

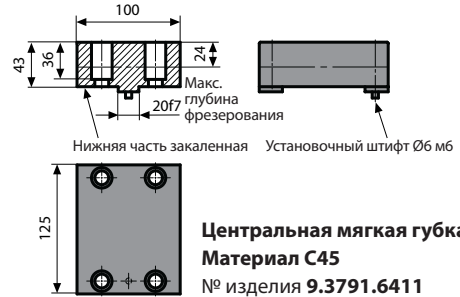


Неподвижная ступенчатая губка
для максимального диапазона зажима
№ изделия 9.3791.6311

Стандартные губки, мягкие, для фрезерования контуров деталей, ступеней, опор и др. Поставляются с крепежными винтами.



Центральная плавающая губка
x = 50 и 56 мм
№ изделия 9.3791.6541
для длины 430
x = 50 и 80 мм
№ изделия 9.3791.6511
для длины 510

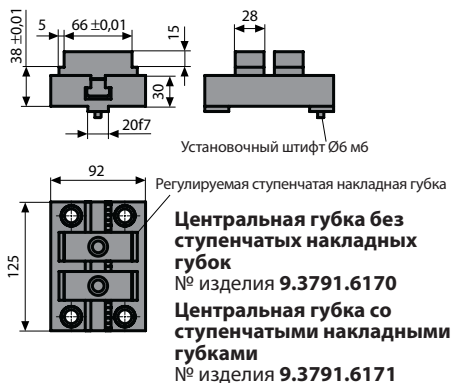


Центральная мягкая губка
Материал C45
№ изделия 9.3791.6411

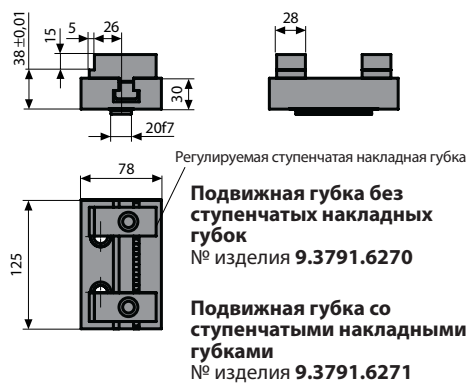


Поворотная мягкая губка
Материал C45
№ изделия 9.3791.6421

Система зажимных губок Slim-Flex, цементированных, шлифованных с 8 мм ступенями (свободное пространство для инструмента и стружки). Поставляются с крепежными винтами. Бесступенчато регулируемые накладные губки обеспечивают оптимальный доступ для инструмента без риска столкновения. Минимальный размер зажима 26мм.



Центральная губка без ступенчатых накладных губок
№ изделия 9.3791.6170
Центральная губка со ступенчатыми накладными губками
№ изделия 9.3791.6171



Подвижная губка без ступенчатых накладных губок
№ изделия 9.3791.6270
Подвижная губка со ступенчатыми накладными губками
№ изделия 9.3791.6271



Накладная губка из стали C45, мягкая, для системы зажимных губок Slim-Flex, предназначена для подготовки ступеней с размерами, определенными заказчиком
№ изделия 9.3285.8009

Крепежные отверстия KM 12 для всех губок, все размеры в мм

Мы готовы предоставить вам дополнительные данные в виде PDF- или CAD-файла. Отправьте ваш запрос по эл. адресу: info@hilma.de