



## Schnellwechsel-Montageplatte mit STARK Nullpunkt Spannsystem SPEEDY easy click für *modulog* Schnittstellen



### Vorteile

- *modulog* Schnittstelle
- Werkstückwechsel in Sekunden durch SPEEDY easy click
- Klickt sofort ein, ohne Energiezufuhr!
- Sofortiger Aufbau der Spannkraft 5 kN
- Max. Haltekraft 10 kN
- Pneumatik zum Lösen überall verfügbar
- Radiale Positionierung durch Aufnahmebolzen
- Schnapper als Sicherung gegen Herausfallen in der Wechsellposition

### Einsatz

Die Schnellwechsel-Montageplatte kann auf alle *modulog* Module und Geräte mit Schnittstelle 140 x 140 mm montiert werden. Das eingebaute STARK Nullpunkt Spannsystem SPEEDY easy click ermöglicht einen sehr schnellen Werkstückwechsel.

Voraussetzung ist, dass die Werkstücke auf Grundplatten befestigt werden, die mit einem Einzugsnippel für das SPEEDY easy click versehen sind.

Dieses System ist besonders geeignet,

- wenn Werkstücke häufig und sehr schnell am Montagearbeitsplatz gewechselt werden müssen.
- wenn unterschiedliche Werkstücke oder Teilefamilien über einen Montagearbeitsplatz geleitet werden sollen.
- wenn Werkstücke über mehrere Montagearbeitsplätze geleitet werden müssen.
- wenn das Werkstück mit der erforderlichen Grundplatte noch manuell handelbar ist.

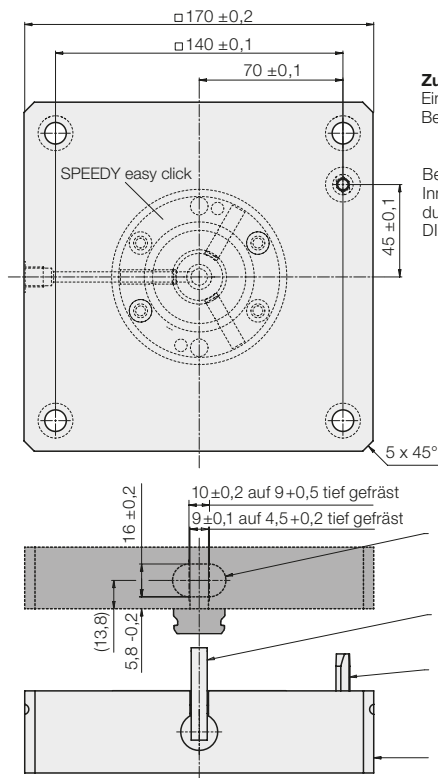
### Beschreibung

Die Schnellwechsel-Montageplatte ist als Adapterplatte in den Anschlussmaßen der *modulog* Schnittstelle 140 x 140 ausgeführt.

Im Zentrum ist ein STARK Nullpunkt Spannsystem SPEEDY easy click eingebaut.

Das ist ein mechanischer Schnellspanverschluss, der ohne Energiezufuhr sofort einklickt und hält. Zum Lösen wird ein Pneumatikanchluss benötigt.

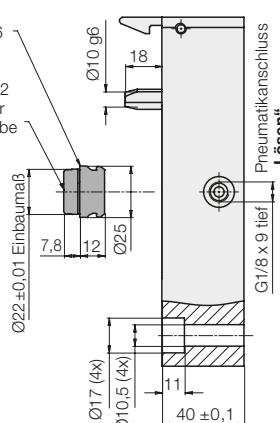
Der erforderliche Einzugsnippel wird an der Grundplatte für das zu spannende Werkstück befestigt. Die radiale Positionierung übernimmt ein Aufnahmebolzen. Eine passende Bohrbuchse wird in die Grundplatte eingelassen. Außerdem ist noch ein Schnapper eingebaut, der zur Sicherung des Werkstückes gegen Herausfallen nach dem pneumatischen Lösen des Nullpunkt Spannelementes benutzt werden kann.



### Zubehör:

Einzugsnippel  
Best.-Nr. 6200-776

Befestigung an M12  
Innengewinde oder  
durch M10 Schraube  
DIN 7991



### modulog

## Schnellwechsel-Montageplatte mit SPEEDY easy click



Bestell-Nr. 890301P

### Kombinierbar mit dem Modulen

- Hubmodul Shop Floor nach Blatt M 4.301



- Drehmodul mit Mediendurchführung nach Blatt M 1.202



### modulog Schnittstelle

- 140 x 140 - M10

### Technische Daten

Spannkraft (Zug) ca.	[kN]	5
Haltekraft max.	[kN]	10
Kraft zum Einklinken ca.	[N]	80
Pneumatischer Lösedruck	[bar]	3 – 8
Spannzeit ca.	[s]	0,1
Lösezeit ca.	[s]	0,1
Zulässiges Werkstückgewicht	[kg]	100
Zulässige Querkraft	[kN]	2,5
Zulässiges Radialmoment	[Nm]	200
Wiederholgenauigkeit	[mm]	0,01
Masse ca.	[kg]	8,2

### Zubehör

Einzugsnippel (1 Stück) **6200-776**

### Werkstückwechsel



### Werkstück eingeklickt

